

KARIBAN

K269

Polohemd mit langen Ärmeln für Kinder.

- Körpernaher Schnitt, modisch und bequem.
- Elasthan in Strickbündchen an den Ärmelabschlüssen, um Verformungen zu vermeiden.
- No Label: 100 % veredelbar für einen markenkonformen Stil.

100 % Baumwolle (außer Farbe Oxford Grey: 90 % Baumwolle und 10 % Viskose). Gekämmte Baumwolle. Körpernaher Schnitt. Vorgeschrumpftes Pikee-Strick. Knopfleiste mit 2 Ton-in-Ton-Knöpfen. Farblich abgestimmtes Nackenband aus Hauptmaterial. 1x1 Strickbündchen am Kragen. Doppelte 1x1 Strickbündchen an den Ärmelabschlüssen, schlauchförmig. Elasthan in Strickbündchen an den Ärmelabschlüssen, um Verformungen zu vermeiden. Unterer Saum mit doppelten Ziernähten. Kein Markenetikett am Halsausschnitt, nur Größenangabe, zur einfacheren Veredelung.



4/6 ans - 6/8 ans - 8/10 ans - 10/12 ans -
12/14 ans



180 g/m²

No Label

Zusätzliche Informationen

Logistik



5



25



BD - Bangladesch

Zolltarifnummer



61051000

Waschanleitung



Auch erhältlich als



K257

K256



Black

Light
Royal
Blue

Navy

Oxford
Grey

Red

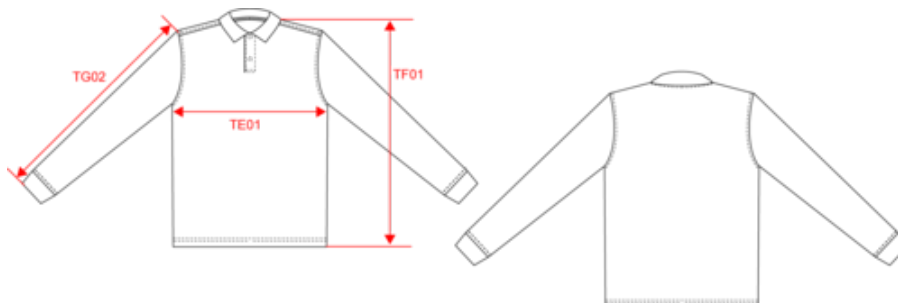
White

KARIBAN

K269

Polohemd mit langen Ärmeln für Kinder.

Maße



Measurements in cm	4/6	6/8	8/10	10/12	12/14
TE01 - 1/2 chest width at 1.5cm below armhole	34.70	36.40	39.00	42.50	46.00
TF01 - Total height from HSP	45.15	49.95	54.75	59.55	64.35
TG02 - Long sleeve length	40.40	44.60	49.00	53.60	58.20

