

# KARIBAN

K443

## Kapuzen-Sweatshirt

• Konstruktion aus gebürstetem Fleece mit 3 Fäden und LSF-Behandlung für eine ausgezeichnete Veredelungsfläche sowie eine ausgezeichnete Widerstandsfähigkeit und Stabilität beim Waschen.

• Im urbanen, entspannten Stil der Sweatshirtmarke LSF.

• Weichheit- und Komfort-Garantie.

80% gekämmte Baumwolle / 20% Polyester 'LSF'. Vorgeschrumpfte Ware, innen angeraut. Silikon gewaschen. Kontrastfarbendes Nackenband. Kapuze inwendig Dark Grey (Farbton Oxford Grey) oder Heather Grey (alle anderen Farben). Kängurutasche. Rippstrickbündchen. Zertifizierte STANDARD 100 by OEKO-TEX® N° CQ 1007/8, IFTH.



XS - S - M - L - XL - XXL - 3XL - 4XL



360 g/m<sup>2</sup>



### Zusätzliche Informationen

#### Logistik



5



20

#### Herkunftsland



PK - Pakistan

#### Zolltarifnummer



61102099

#### Waschanleitung

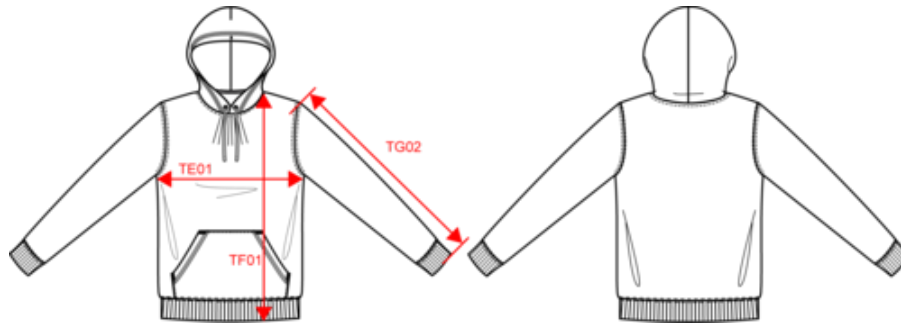


# KARIBAN

K443

## Kapuzen-Sweatshirt

### Maße



Measurements in cm	XS	S	M	L	XL	XXL	3XL	4XL
TE01 - 1/2 chest width at 1.5cm below armhole	51.00	54.00	57.00	60.00	63.00	66.00	69.00	72.00
TF01 - Total height from HSP	69.00	71.00	73.00	75.00	77.00	79.00	81.00	83.00
TG02 - Long sleeve length	63.50	65.00	67.00	68.00	69.50	71.00	72.50	74.00

# KARIBAN

K443

## Kapuzen-Sweatshirt

### Farbinformationen



#### Black

RVB : 35,35,37  
Pantone C : Black  
Pantone TCX : 19-4004TCX



#### Dark Grey

RVB : 63,60,60  
Pantone C : 447C  
Pantone TCX : 19-0000TCX



#### Dark Khaki

RVB : 75,71,61  
Pantone C : 418C  
Pantone TCX : 19-0414TCX



#### Light Royal Blue

RVB : 53,95,151  
Pantone C : 653C  
Pantone TCX : 18-4041TCX



#### Navy

RVB : 41,46,56  
Pantone C : 433C  
Pantone TCX : 19-4012TCX



#### Oxford Grey

RVB :  
Pantone C : Based on Cool gray 7C  
Pantone TCX : Based on 16-3850TCX



#### Red

RVB : 195,32,54  
Pantone C : 200C  
Pantone TCX : 19-1664TCX



#### White

RVB : 236,236,252  
Pantone C : White  
Pantone TCX : 11-0601TCX

### Logistik



5



20

Sizes	Width (cm)	Height (cm)	Length (cm)	Net weight (kg)	Gross weight (kg)	Pieces/Box	Pieces/Bundle
XS	40.00	40.00	60.00	11.50000	13.00000	20	5
S	40.00	40.00	60.00	12.30000	13.80000	20	5
M	40.00	40.00	60.00	13.10000	14.60000	20	5
L	40.00	40.00	60.00	13.40000	14.90000	20	5
XL	40.00	42.00	60.00	14.50000	16.10000	20	5
XXL	40.00	42.00	60.00	15.40000	17.00000	20	5
3XL	40.00	42.00	60.00	15.90000	17.50000	20	5
4XL	40.00	42.00	60.00	19.60000	18.00000	20	5